

Toode 1113 Kiigekonstruktsioon
Standard EN 1176-1,2:2008
Vanusegrupp 1 +
Põrke-ala 2000 x 7500 (6500) mm
Nõuded põrke-alale turvaalus
Kukkumiskõrgus 1240 mm

Pikkus 2400 mm
Laius 2300 mm
Kõrgus 2300 mm
Kõrgus kiigetala alla 2100 mm

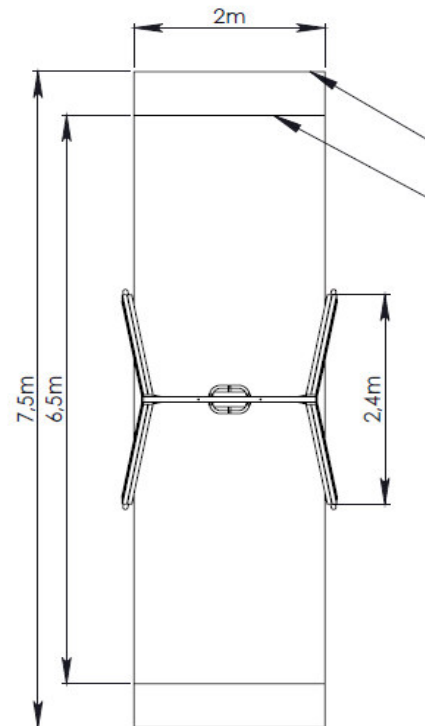
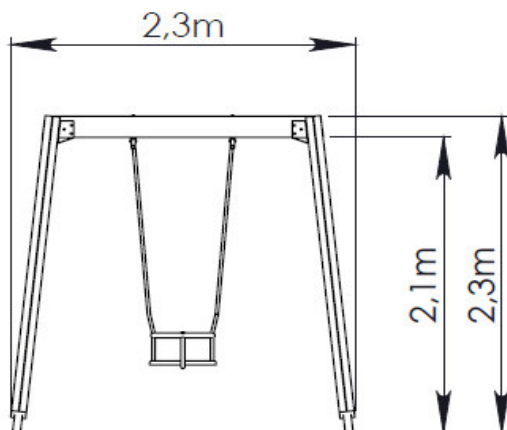
Paigaldusviis kaevatakse/betoneeritakse pinnasesse



Kiigeiste on vastupidav ja vandaalikindel. Metallraam on kaetud pehme kummimassiga.

Kiige riputuskonksud on laagritel liikuvad, vastupidavad ja vaiksed

Kiige kandev konstruktsioon on valmistatud tugevast liimpuidust. Liimpuidu pind on immutatud ja töödeldud ilmastikukindla Tikkurila värvi-tehnoloogiaga. Kiigeiste on TÜV sertifitseeritud.



PAIGALDUS

Kiige betoneeritakse pinnasesse roostevaba materjalist jalastega, mis tagavad puitkonstruktsiooni pikaealisuse.

