

Toode 1123 Kiigekonstruktsioon  
 Standard EN 1176-1,2:2008  
 Vanusegrupp 1 +  
 Põrke-ala 3000 x 7500 (6500) mm  
 Nõuded põrke-alale turvaalus  
 Kukkumiskõrgus 1240 mm

Pikkus 3469 mm  
 Laius 2448 mm  
 Kõrgus 2250 mm  
 Kõrgus kiigetala alla 2100 mm

Paigaldusviis kaevatakse/betoneeritakse pinnasesse



### LISAD:



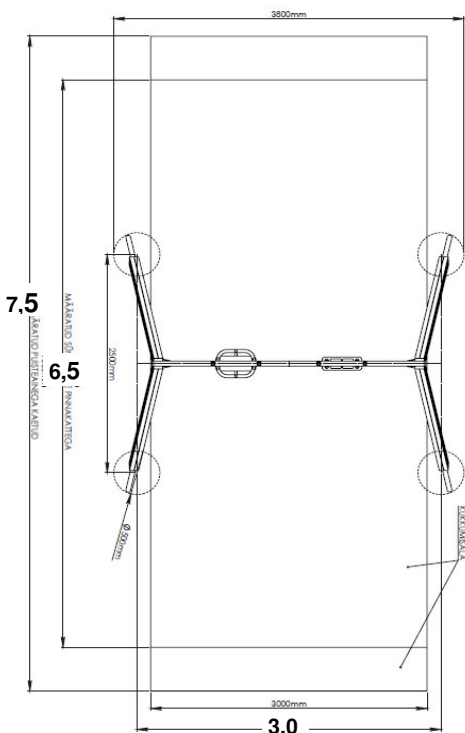
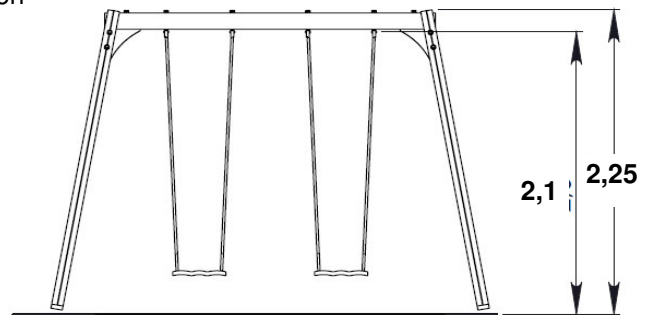
1150



1151

Kiigeistmed on vastupidavad ja vandaalikindlad. Metallraam on kaetud pehme kummimassiga.

Kiige kandev konstruktsioon on valmistatud tugevast liimpuidust. Liimpuidu pind on immutatud ja töödeldud ilmastikukindla Tikkurila värvi-tehnoloogiaga. Roostevaba materjalist maasse betoneeritavad jalased tagavad puitkonstruktsiooni pikaajalisuse. Kiigeiste on TÜV sertifitseeritud.



Kiige riputuskonksud on laagritel liikuvad, vastupidavad ja vaiksed

